

令和元年度 教養教育科目(自然・科学)
環境と生活—日本の地震防災—
過去の地震災害
(10月11日)

はじめに

- 地震
- マグニチュード
- 震源・震央
- 断層面

1891年濃尾地震

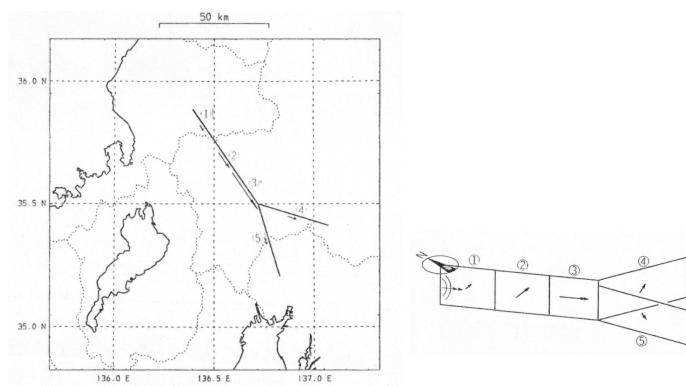


図1 濃尾地震の断層モデル(Mikumo & Ando (1976), JPE, 24, 63-87.). 佐藤良輔編: 日本の地震断層パラメータ・ハンドブック

1923年関東地震

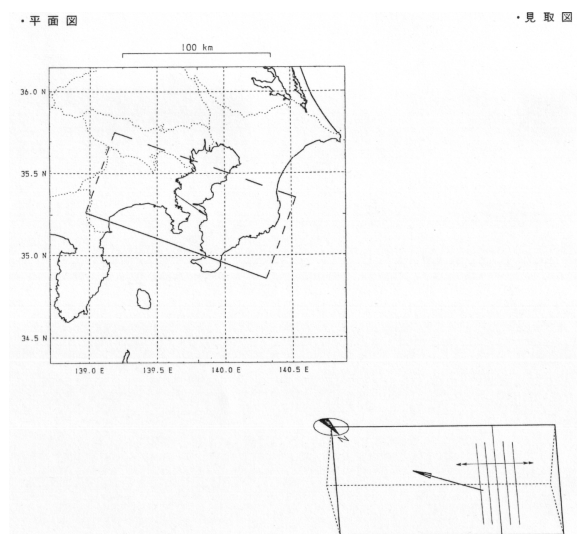


図2 1923年関東地震の断層モデル(Kanamori (1974), TECT, 21, 341-356, Kanamori (1971b), BERI, 49, 13-18). 佐藤良輔編: 日本の地震断層パラメータ・ハンドブック

1948 年福井地震

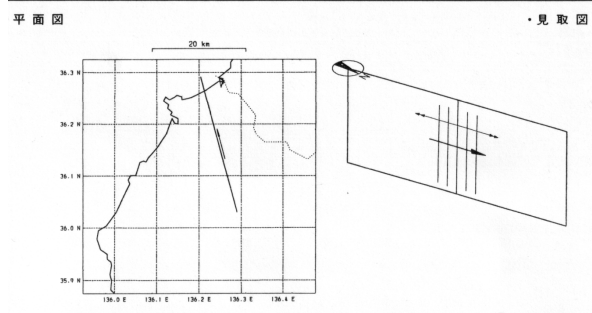
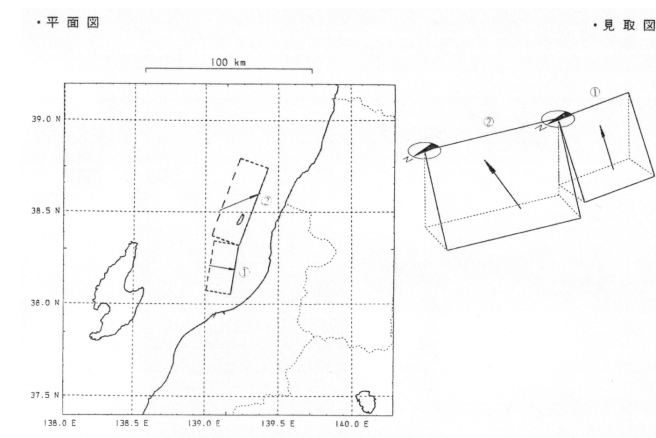


図3 1948年福井地震の断層モデル(Kanamori (1971b), Ann. Rev. Earth Planet. Sci., 1, 213-239). 佐藤良輔編:日本の地震断層パラメータ・ハンドブック

1964 年新潟地震



佐藤良輔編:日本の地震断層パラメータ・ハンドブック
松橋ほか(1987), 地震, 40, 619-622.

図4 1964年新潟地震の断層モデル

1968 年十勝沖地震

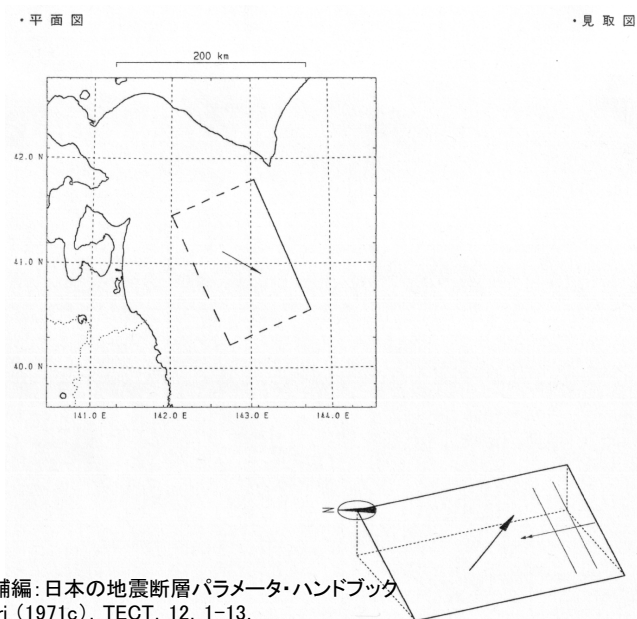
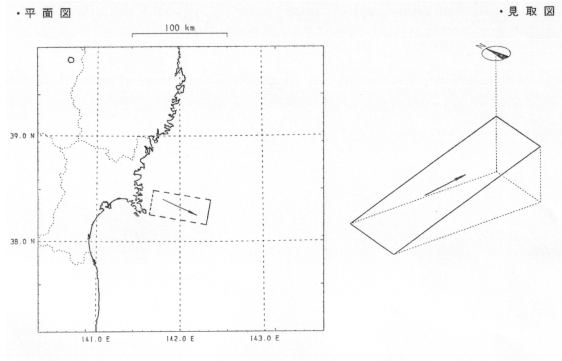


図5 1968年十勝沖地震の断層モデル

1978年宮城県沖地震



佐藤良輔編：日本の地震断層パラメータ・ハンドブック
相田（1978），BERI, 53, 1167-1175.

図 6 1978年宮城県沖地震の断層モデル

1983年日本海中部地震

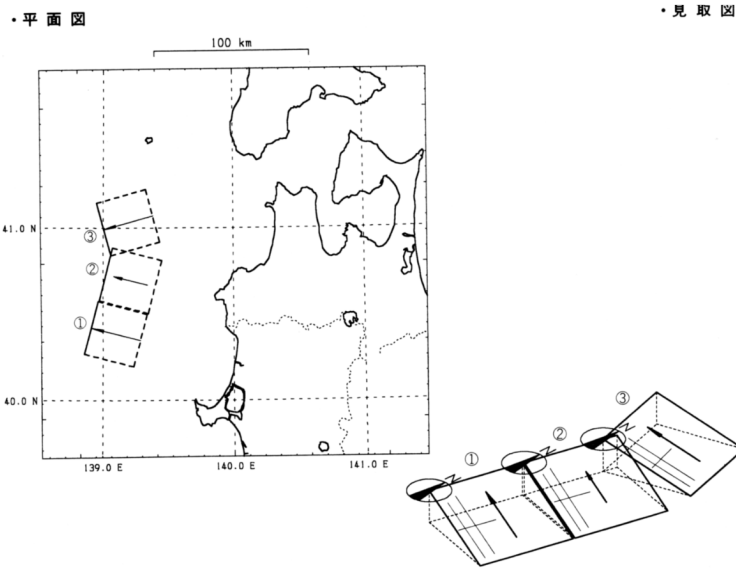


図 7 1983年日本海中部地震の断層モデル (Sato(1985), JPE, 33, 525-557.). 佐藤良輔編：日本の地震断層パラメータ・ハンドブック

平成7年(1995年)兵庫県南部地震

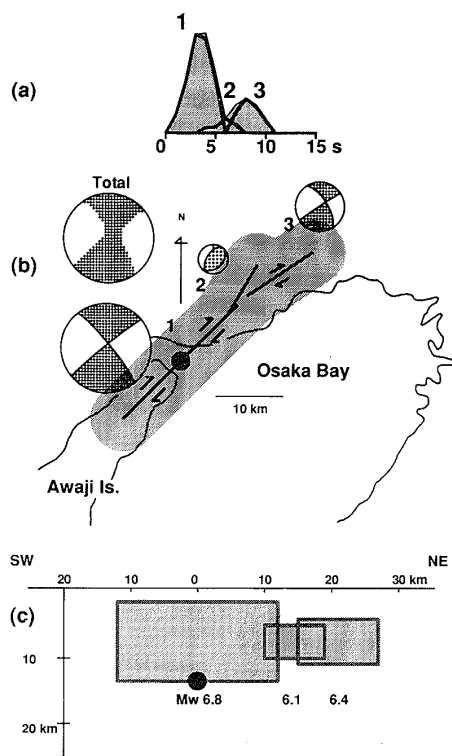


図 8 1995 年兵庫県南部地震の断層モデル (Kikuchi and Kanamori(1996), JPE, 44, 429-436, 1996.).

1995 年から今年までの被害地震¹

2011 年東北地方太平洋沖地震を除いて、1995 年以降に起きた主な被害地震を以下に記す。

命名されたもの²

- 平成 12 年 (2000 年) 鳥取県西部地震, 10 月 6 日
- 平成 13 年 (2001 年) 芸予地震, 3 月 24 日
- 平成 15 年 (2003 年) 十勝沖地震, 9 月 26 日
- 平成 16 年 (2004 年) 新潟県中越地震, 10 月 23 日
- 平成 19 年 (2007 年) 能登半島沖地震, 3 月 25 日
- 平成 19 年 (2007 年) 新潟県中越沖地震, 7 月 16 日
- 平成 20 年 (2008 年) 岩手・宮城内陸地震, 6 月 14 日
- 平成 28 年 (2016 年) 熊本地震, 4 月 14 日～
- 平成 30 年 (2018 年) 北海道胆振東部地震, 9 月 6 日

命名されていない主な地震

- 2003 年 5 月 26 日に起きた宮城県沖の地震
- 2003 年 7 月 26 日に起きた宮城県北部の地震
- 2005 年 3 月 20 日に起きた福岡県西方沖地震
- 2005 年 8 月 16 日に起きた宮城県沖の地震
- 2008 年 7 月 24 日に起きた岩手県沿岸北部の地震
- 2018 年 6 月 18 日に起きた大阪府北部の地震

平成 23 年 (2011 年) 東北地方太平洋沖地震

1 <https://www.data.jma.go.jp/svd/eqev/data/higai/higai1996-new.html>

2 命名についての基本的考え方は, <http://www.jma.go.jp/jma/kishou/know/meimei/meimei.html> にある。